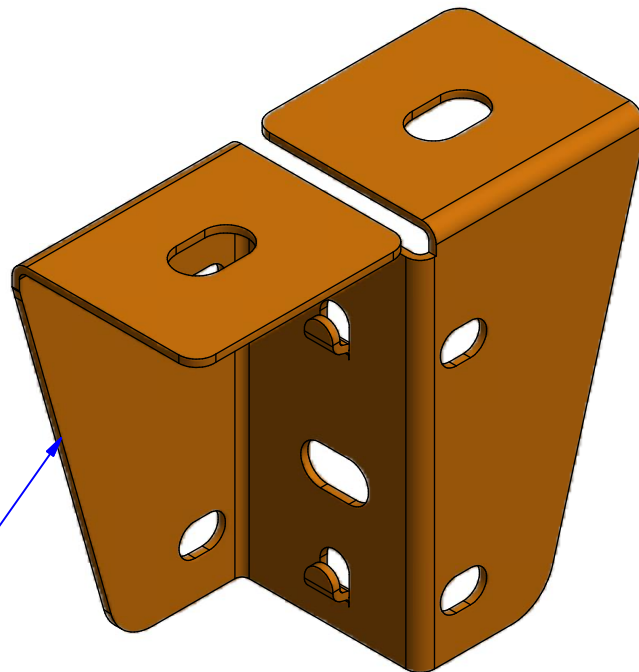
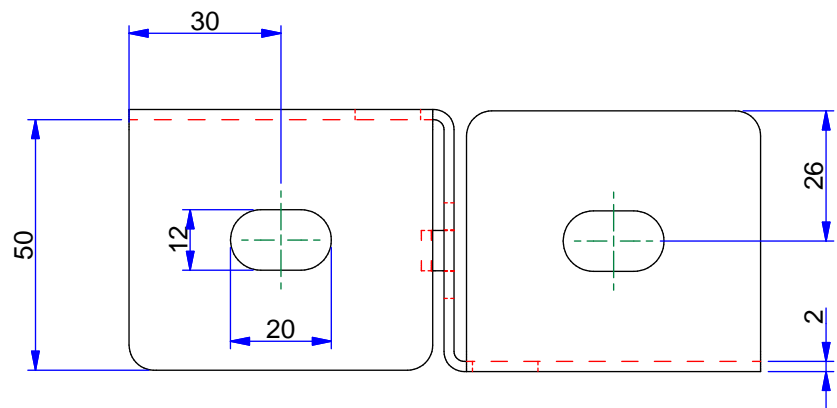


Sécurité supplémentaire, TRCC 8x18
(Extra security, TRCC 8x18)

Rail Z S150U
(Channel Z S150U)

REF.	DESIGNATION	Kg
758205	GOUSSET S150U	0,313



Gousset S150U ZED
ZED Gusset S150U

ZM : Revêtement haute tenue corrosion suivant NF A 91102

ZM : High performance coated zinc according to NF A 91102

REV.	MODIFICATIONS	DATE	DESSINE PAR	VALIDE PAR
B	Mise à jour plan / Plan updated	16/02/2017	M MONPAYS	
A	Création du plan / Creation of plan	02/12/2015	M MONPAYS	JF DELANNOY

GOUSSET S150U ZED ZM
ZED GUSSET S150U ZM

NIEDAX France ASSISTANCE TECHNIQUE
Tél : +33 (0)1 55 95 92 17

ECHELLE :

CE PLAN EST NOTRE PROPRIETE : IL NE PEUT ETRE NI REPRODUIT NI COMMUNIQUE SANS NOTRE AUTORISATION ECRITE PREALABLE Révision

A3 PLAN N° FT02400 Gousset Z S150U ZM **B**