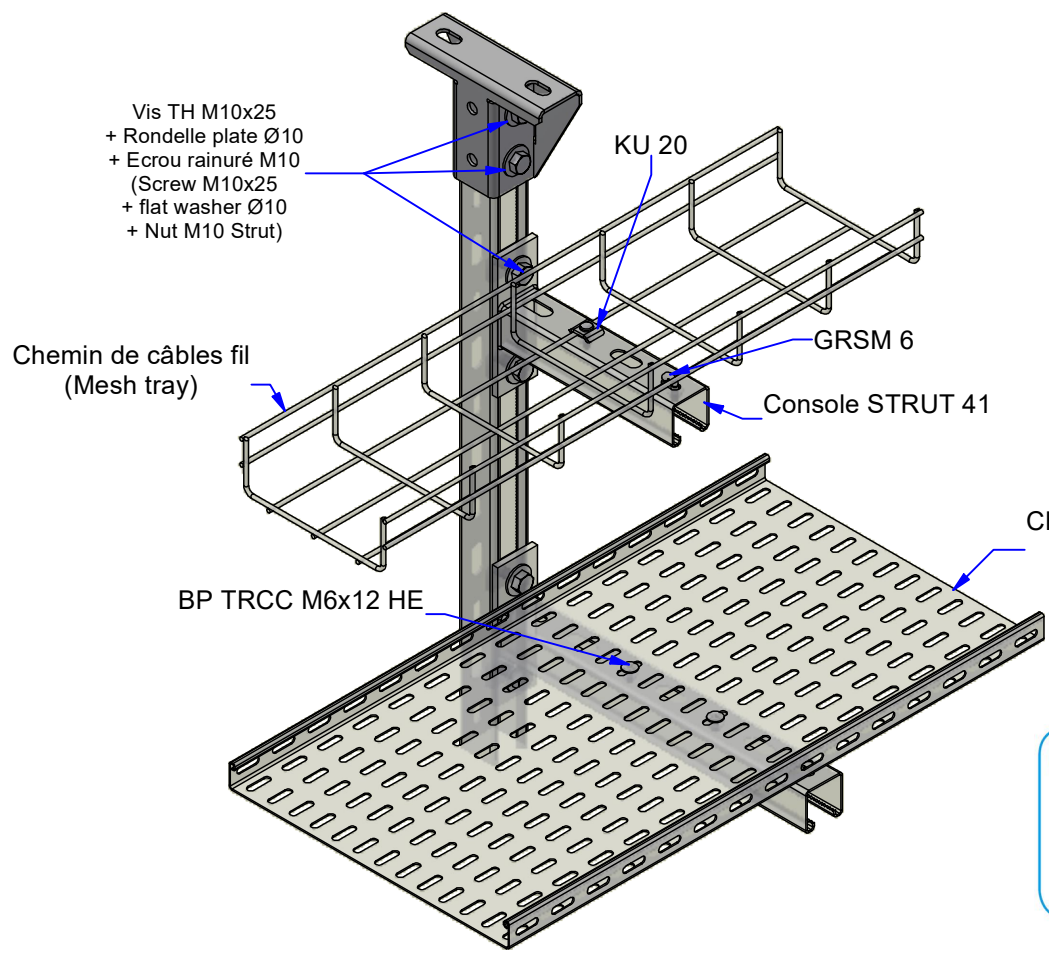


Description	Code	Masse/Weight Kg/p	Ep./Th. mm
GOUSSET STRUT41 SZ	677067	0,726	3,00



NOTA :
Montage multidirectionnel
Compatible avec tout les
Rails 41 + Rail 41x21 double



www.niedaxfrance.fr

G : Pre-galvanised according to NF EN 10346 (S220 GD / Z).
SZ : Tôle d'acier galvanisé avant fabrication suivant NF EN 10346 (S220 GD / Z).

GOUSSET STRUT41 SZ



ASSISTANCE TECHNIQUE
+33 (0)1 55 95 92 17
pole.technique@niedax.fr

FT02560

NIEDAX
France

