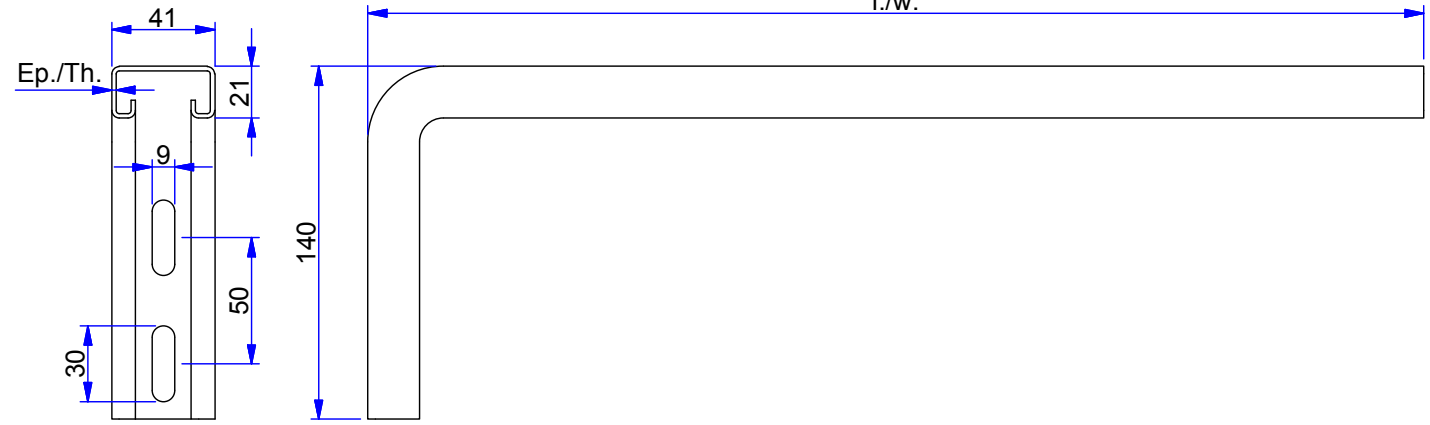
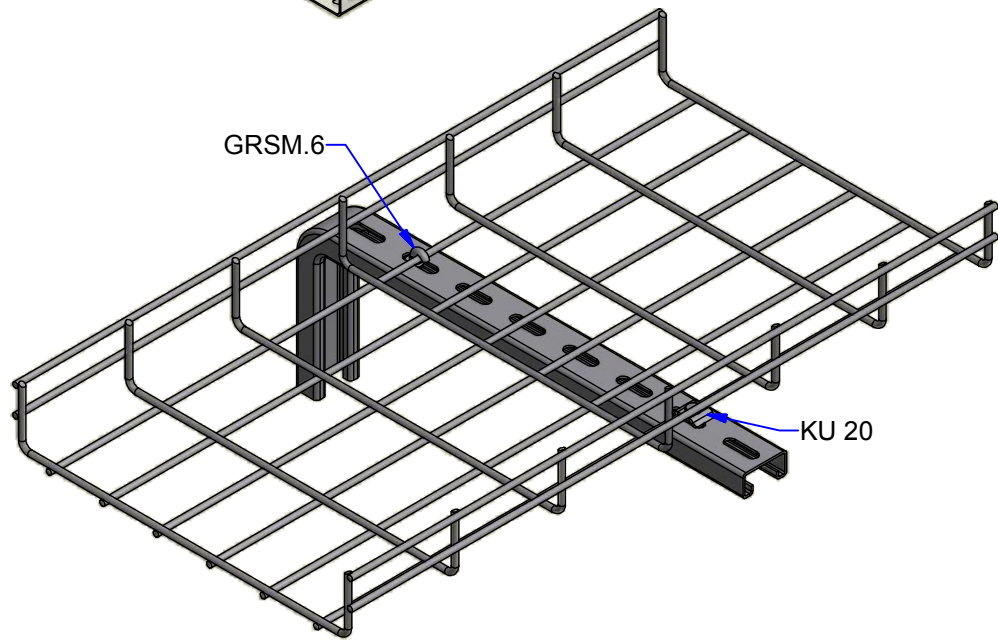
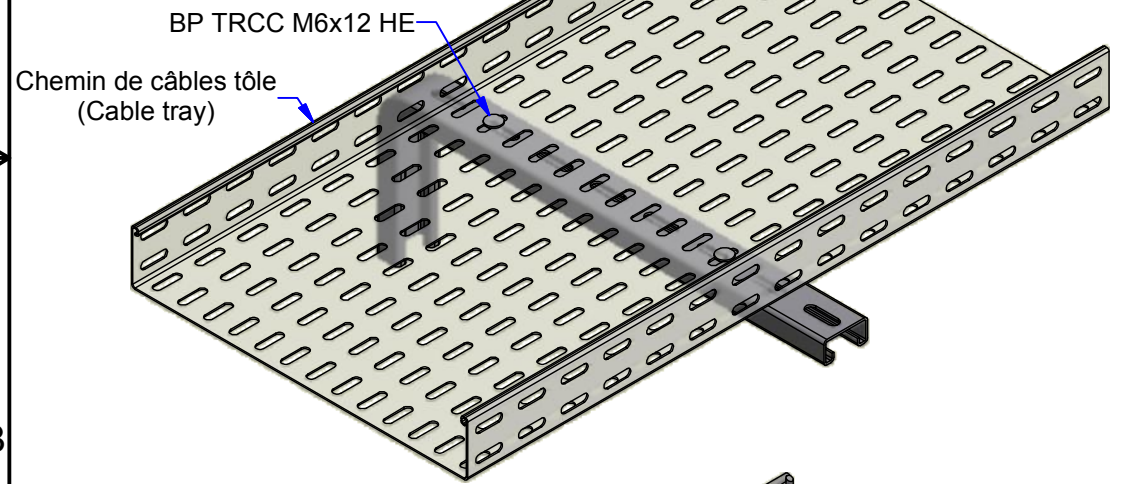
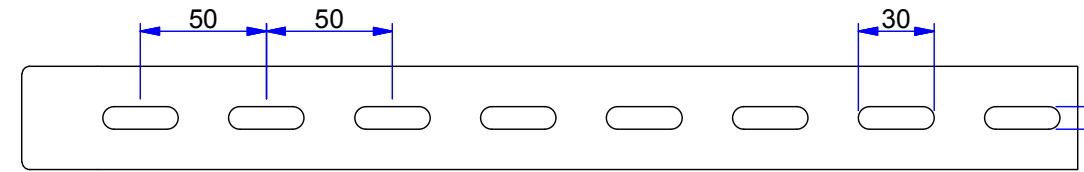
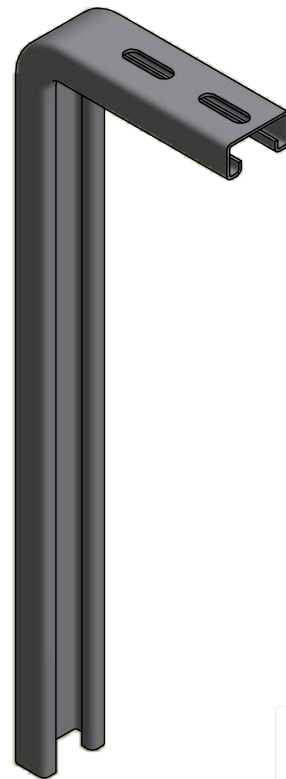


MONTAGE CONSOLE



MONTAGE PENDARD



Description	Code	Masse/Weight Kg/p	Ep./Th. mm	l./w. mm	daN	m.daN
Console Strut C41x21 400 SZ	677704	0,71	2,50	420	75	
Pendard Strut C41x21 500 SZ	677705	1,13	2,50	520		22
Pendard Strut C41x21 800 SZ	677708	1,65	2,50	820		22

G : Pre-galvanised according to NF EN 10346 (S220 GD / Z).

SZ : Tôle d'acier galvanisé avant fabrication suivant NF EN 10346 (S220 GD / Z).



www.niedaxfrance.fr

CONSOLE STRUT C41X21 SZ
STRUT BRACKET C41X21 G



ASSISTANCE TECHNIQUE
+33 (0)1 55 95 92 17
pole.technique@niedax.fr

FT02578

NIEDAX
France

