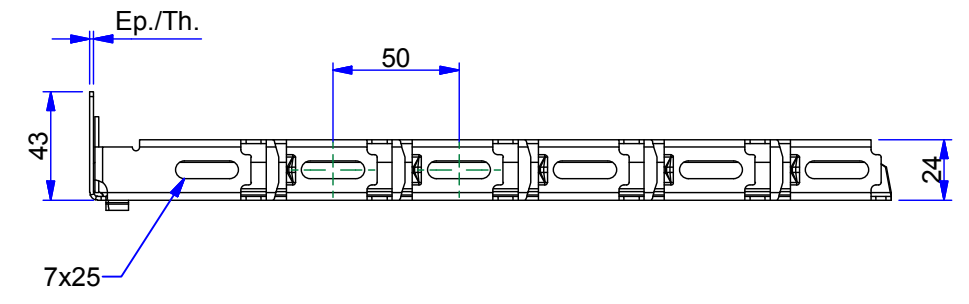


Chemin de câbles tôle (Cable tray)

BP TRCC M6x12 HE



Goupille Ø8x90 (SPLIT PIN Ø8x90)

Echelle S150U (S150U Short Channel)

Chemin de câbles Fil MTC (Mesh tray)

Description	Code	Masse/Weight Kg/p	Ep./Th. mm	H mm	l./w. mm	*	*
C 300N SZ	757024	0,465	1,50	107	318	130	190
C 300N ZM	758024	0,465	1,50	107	318	130	190
C 300N I2	759024	0,474	1,50	107	318	130	190
C 300N I3	760024	0,474	1,50	107	318	130	190

- \* Console fixée directement sur paroi
- \* Console fixée avec goupille sur échelle à console fixée directement sur paroi

**SS316L** : Stainless steel according to NF EN 10088-2 (316L).  
**I3** : Tôle d'acier inoxydable suivant NF EN 10088-2 (316L).  
**SS304L** : Stainless steel according to NF EN 10088-2 (304L).  
**I2** : Tôle d'acier inoxydable suivant NF EN 10088-2 (304L).  
**ZM** : High performance coated zinc according to NF A 91102  
**ZM** : Revêtement haute tenue corrosion suivant NF A 91102  
**G** : Pre-galvanised according to NF EN 10346 (S220 GD / Z).  
**SZ** : Tôle d'acier galvanisé avant fabrication suivant NF EN 10346 (S220 GD / Z).



www.niedaxfrance.fr

CONSOLE S150U C300N BRACKET S150U C300N		
ASSISTANCE TECHNIQUE +33 (0)1 55 95 92 17 pole.technique@niedax.fr		
<b>FT03448</b>		