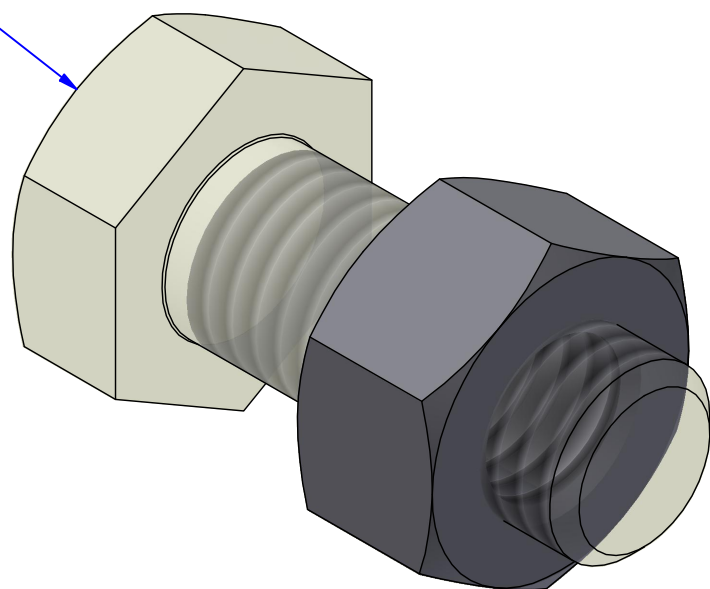


VIS TH
TH SCREW



Description	Code	Masse/Weight Kg/p	H mm	D mm	T mm	E mm
ECROU HU M8 A4/316	529019	0,006	8,40	10	16	17,8

A4/316 : Stainless steel according to NF EN 10088-2 (316L) - Bolt
A4/316 : Acier inoxydable suivant NF EN 10088-2 (316L) - Boulonnerie



www.niedaxfrance.fr

HU A4/316



ASSISTANCE TECHNIQUE
 +33 (0)1 55 95 92 17
 pole.technique@niedax.fr

FT02141

